

## Sistema Cor-Vision de Correr com RPT

Sistema de correr com Rotura de Ponte Térmica de desenho vanguardista que permite a máxima luminosidade com a mínima secção vista de alumínio. Elegância de desenho que procura cobrir grandes vãos de luz com frações de aro mínimas, de entre 9-14% de superfície de perfil sobre o total.

Apresenta secções vistas de ligação central de apenas 20 mm, de vista lateral de 77 mm e vistas inferior/superior de 57 mm. Possibilidade de embutir os aros fixos inferiores, superiores e laterais.

Possibilidade de encontros de folhas em esquina a 90°.

Na sua versão monocarril, de composição fixo e folha, apresenta carril oculto na zona fixa.

Incorpora a nova tipologia **GALANDAGE** desenhada para possibilitar uma abertura integral do vão ao ocultar totalmente as folhas na câmara do muro de obra, conseguindo assim uma superfície de abertura de 100%.

Esta opção GALANDAGE apresenta aro fixo monocarril e bi-carril, permitindo assim portas de 1 e 2 folhas ocultas.

Apresenta um novo tipo de aro fixo para 1, 2 y 3 carris que permite incorporar um carril inox que lhe confere uma maior suavidade de deslizamento, um maior suporte de carga nos rolamentos (até 320 Kg/folha) e uma maior durabilidade.

Sistema com procedimento de montagem tradicional com aro fixo perimetral e folhas a testa que permite desmontar a folha em caso de rotura de vidro, etc. Incorpora um fecho multiponto por vareta.



# Sistema Cor-Vision de Correr com RPT

## Coeficiente de transmissão térmica

Uw desde 1,3 (W/m²K)

Consultar tipologia, dimensão e vidro

## Zonas de cumprimento do RCCTE\* I1 I2 I3

\*Em função do coeficiente de transmissão térmica do vidro

## Isolamento acústico

Máximo envidraçamento: 30 mm

Máximo isolamento acústico **Rw=41 dBA**

## Categorias alcançadas em banco de ensaios

Permeabilidade ao ar  
(EN 12207:2000): Classe 4

Estanquidade à água  
(EN 12208:2000): Classe 7A

Resistência ao vento  
(EN 12210:2000): Classe C5  
Ensaio de referência 1,23 x 1,55 m. 1 folha + 1 fixo

## Acabamentos

Possibilidade bi-cor  
Lacagem a cores (RAL, salpicados e rugosos)  
Lacagem imitação madeira  
Lacagem anti-bacteriana  
Anodizado



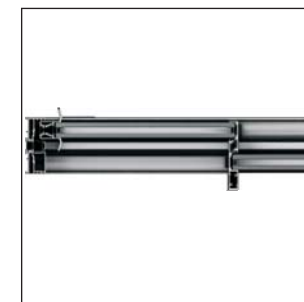
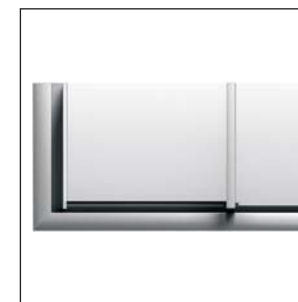
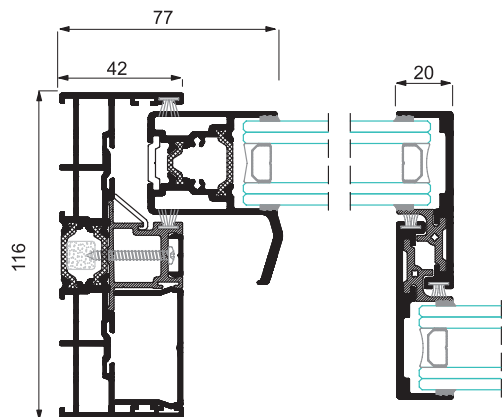
## Secções

Aro fixo 116 mm.  
182 mm. 3 carris  
Folha 37 mm.

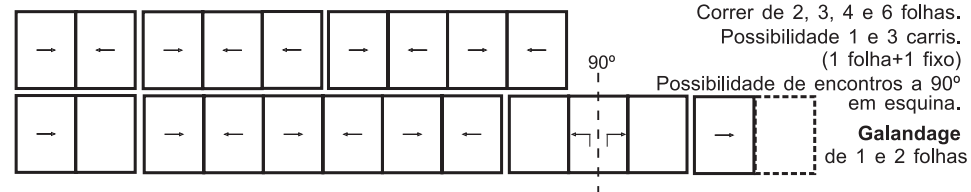
## Espessura perfilaria

Porta 1,7 mm.

Largura vareta poliamida de 16 a 24 mm.



## Possibilidades de abertura



## Dimensões máximas

Largura (L) = 4.400 mm.

Altura (H) = 3.000 mm.

Porta 2 folhas

Consultar peso e dimensões máximas para outras tipologias.

## Peso máximo/folha

320 Kg.